

Tiekėjams

2025-11-18

DĖL PIRKIMO DOKUMENTŲ PAAIŠKINIMO IR PATIKSLINIMO_2

Akcinė bendrovė „Via Lietuva“ (toliau – perkančioji organizacija) vykdo viešojo pirkimo „Valstybinės reikšmės rajoninio kelio Nr. 5212 Pilaitė–Čekoniškės–Sudervė ruožo nuo 4,143 iki 6,303 km kapitalinis remontas“ (Pirkimo ID 4604179), atliekamo atviro konkurso būdu, procedūras ir, atsakydama į tiekėjų klausimus*, teikia pirkimo dokumentų paaiškinimus/patikslinimus.

1. Klausimas:

DKŽ_1; 3 skyrius; 3.4 pozicija: Prašome/patikslinti, ar žvyro pagrindo sluoksniui bus galima naudoti žvirgždo skaldos ir žvyro mišinį 0/45?

Atsakymas: Vadovautis techninio darbo projekto (TDP) Techninių specifikacijų 5 skyriumi.

2. Klausimas:

DKŽ_1; 5 skyrius; 5.5.1 pozicija: Patikslinkite, įsivertinus AŠAS arba ŠNS sluoksnį, skaldos pagrindas nekinta, patikslinkite ar pasirinkus arba 5.5.1 arba 5.5.2 poziciją 5.2 pozicija išlieka ta pati?

Atsakymas: Taip, skaldos pagrindas nekinta.

3. Klausimas:

Pirkimo sąlygų 16 priede "DARBŲ KIEKIŲ ŽINIARAŠTIS NR. 1 – SUSISIEKIMO DALIS" pozicijose išvardinti darbai:

10.8 Paviljonas vnt. 2,00

10.9 Autobusų stotelių paviljono montavimas, kai paviljono stulpai tvirtinami inkariniais varžtais vnt. 10,00

10.10 Šiukšliadėžė vnt. 9,00

10.11 Suolai vnt. 9,00

Tuo tarpu techninėse specifikacijose nurodyta "Suoliukas tvirtinamas prie paviljono rėmo, be kojų".

Pagal žiniaraštį paviljonų 12vnt, o suoliukų - 9vnt.

Prašome patikslinti, ar nesuklysta su kiekiais ir technine specifikacija ir, jei reikia patikslinti sąnaudų žiniaraščius ir/arba technines specifikacijas.

Atsakymas: TDP numatyti 2 autobusų stotelių paviljonai, o ne 12, todėl Darbų kiekių žiniaraščio (DKŽ) Nr. 1 10.9 pozicija naikinama. Šiuose paviljonuose suoliukai (2 vnt.) tvirtinami be kojų, visi likę (7 vnt.) suolai turi būti su kojomis. Tikslinamas TDP Susisiekimio dalies Techninių specifikacijų 9.2 skyrius.

Pridedamos patikslintos TDP Susisiekimio dalies Techninės specifikacijos. Pridedamas patikslintas DKŽ.

4. Klausimas:

Prašome išaiškinti nuostatą

Nuovažose esančios pralaidos išardomos ir įrengiamos naujos plastmasinės 0,4 m skersmens pralaidos.

, pateiktuose žiniaraščiuose numatytas tik plastmasinių pralaidų išardymas. Prašome patvirtinti, kad įrengti 0,4 m skersmens pralaidų nuovažose nereikės.

Atsakymas: Įrengti 0,4 m skersmens pralaidų nuovažose nereikės.

5. Klausimas:

Pateiktame projekto Susisiekimio dalies sąnaudų žiniaraštyje, nurodytas surenkamų atraminių sienelių įrengimas

2.13.	Šlaitų tvirtinimas surenkamomis atraminėmis sienutėmis ST-20 su FS-18 pamatu	m	20,8
2.14.	Šlaitų tvirtinimas surenkamomis atraminėmis sienutėmis ST-25 su FS-18 pamatu	m	10,4

Prašome pažymėti šių sienučių įrengimo, išdėstymo vietas brėžiniuose, bei pateikti jų įrengimo schemas.

Atsakymas: Projektavimo eigoje atraminės sienutės buvo pakeistos gabionais, šių pozicijų nebeliko. Pateikiamas atnaujintas DKŽ.

6. Klausimas:

Projekte numatytas pakelės paviršinio vandens nuvedimas. Prašome nurodyti plastikinių šulinėlių Ø315 mm gylį, bei pažymėti jų vietas brėžiniuose. Taip pat prašome brėžiniuose pažymėti PVC vamzdžių Ø200 klojimo vietas.

Atsakymas: Visi Ø315 ir Ø200 mm šulinėlių gyliai ir vietos nurodytos „Paviršinių nuotekų šalinimo 21130-00-TDP-NŠ“ dalyje „Paviršinių (lietaus) nuotekų šalinimo tinklų planas M 1:500“ ir „Paviršinių (lietaus) nuotekų šalinimo tinklų išilginis profilis Mh 1:500, Mv 1:100“ ir suvestinis planas 21130-00-TDP-SD.B-15.

7. Klausimas:

Prašome patikslinti žiniaraštyje nurodomą „Gelžbetoninių pralaidos antgalių ardymo“ kiekį – 48 vnt, kai ardymų pralaidų žiniaraštyje pateikiamas 12 pralaidų bei 19 antgalių ardymas

Darbu vieta Pk+	Pralaidos Ø m, ilgis L, m	G/b vamzdžių išardymas, t	Plastikinių vamzdžių išardymas, t	Antgaliai vnt/t	Išardyto laužo išvežimas, t
42+12(dešinėje)	0,3, L=6		0,033		0,033
43+25 (skersai kelio)	0,7, L=17	10,2		2/1,5	11,7
44+11(dešinėje)	0,4, L=7		0,067	2/0,1	0,167
47+00 (skersai kelio)	0,6, L=11,5	3,9		1/1,2	5,1
47+54(dešinėje)	0,4, L=11		0,106	2/0,1	0,206
49+19 (skersai kelio)	1,4, L=18	27,0		2/4,8	31,8
51+32(dešinėje)	0,4, L=8		0,077	2/0,1	0,177
56+40 (skersai kelio)	0,7, L=20	12		1/0,7	12,7
58+80(dešinėje)	0,4, L=8		0,077	2/0,1	0,177
58+80(kairėje)	0,4, L=16		0,154	1/2,0	2,154
58+90(kairėje)	0,4, L=14		0,134	2/3,0	3,134
62+70(kairėje)	0,4, L=8		0,077	2/0,1	0,177

Atsakymas: DKŽ Darbų kiekių žiniaraščio Nr. 1 1.13 pozicijos kiekis pataisytas. Pateikiamas atnaujintas DKŽ.

8. Klausimas:

Susisiekimo dalies darbų kiekių žiniaraščio 7 skyriaus Pakelės paviršinio vandens nuvedimo 7.8 pozicijoje pateikta „Esamų pakelės griovių sutvarkymas – 158 m³“. Prašome detalizuoti, kokie darbai turi būti įvertinti šioje darbų pozicijoje?

To pačio skyriaus 7.7 poz. Pateikta savitakinio nuotakyno iš PVC d200 vamzdžių įrengimas 133 m. Skersiniuose dangos konstrukcijos pjūviuose šio vamzdyno diametras yra d250. Prašome patikslinti, kokio diametro vamzdyną numatoma montuoti?

7. Pakelės paviršinio vandens nuvedimo	7.7	Savitakinio nuotakyno iš PVC movinių savitakinio „N“ klasės vamzdžių Ø 200 mm, su visomis reikalingomis jungtimis bei atramomis tiekimas, montavimas žemėje, pajungimas į šulinius, išbandymas ir pridavimas užsakovui	m	133,00
7. Pakelės paviršinio vandens nuvedimo	7.8	Esamų pakelės griovių sutvarkymas	m ³	158,00

Atsakymas: DKŽ Darbų kiekių žiniaraščio Nr. 1 7.8 pozicijoje numatyti žemės darbai panaudojant iškasų gruntą esamo griovio užpylimui. Numatoma montuoti vamzdyną, kurio diametras d250. Patikslintas DKŽ Darbų kiekių žiniaraščio Nr. 1 7.7 pozicijos aprašymas. Pridedamas patikslintas DKŽ.

9. Klausimas:

Susisiekimo dalies darbų kiekių žiniaraščio 9 skyriaus „Nuovažos“ 9.3 poz. numatyta kelkraščių sutvirtinimas ties trinkelio danga nesurišta skaldyta mineraline medžiaga fr. 0/16 – 41,70 m². Prašome patikslinti, koku sluoksnio storio turėtų būti įrengiamas kelkraščių sutvirtinimas ?

9.3	Ties trinkelio danga, kelkraščių sutvirtinimas nesurišta skaldyta mineraline medžiaga 0/16	m ²	41,7	21130
-----	--	----------------	------	-------

Atsakymas: Kelkraščio sluoksnio storis 6 cm.

10. Klausimas:

Susisiekimo dalies TDP yra numatyta „pėsčiųjų takų zonoje įrengti vietas poilsiui (1,2x2,7m) ne rečiau kaip kas 500 m, poilsio aikštelėse pastatant lauko suoliukus ir šiukšlių dėžes“. Techninėse specifikacijose yra pateikta informacija tik apie autobusų paviljonuose numatytus įrengti suolus ir šiukšliadėžes. Prašome pateikti suolų ir šiukšliadėžių technines specifikacijas, kurie numatyti įrengti poilsio aikštelėse.

Atsakymas: Tikslinamas TDP Susisiekimo dalies Techninių specifikacijų 9.2 skyrius. Pridedamos patikslintos TDP Susisiekimo dalies Techninės specifikacijos. Šiukšliadėžių techninės specifikacijos nesikeičia.

11. Klausimas:

Prašome patvirtinti, kad visuomeninio transporto aikštelių dangos konstrukcijos AŠAS (arba ŠNS II var.) sluoksnio įrengimas yra įtrauktas prie kelio dangos konstrukcijos AŠAS (arba ŠNS (II var.)) sluoksnio įrengimo kiekių ir papildomai šių darbų vertinti nebereikia.

Atsakymas: Patvirtiname, kad papildomai šių darbų vertinti nereikia.

12. Klausimas:

Projektinė situacija: Projekto, konstrukcinės dalies, techninių specifikacijų, 1 skyriaus (Gabionai), 1. poskyryje, nurodomos techninės specifikacijos gabionams, pateikiant tokius reikalavimus kaip „Vielos tinklo stipris tempiant ≥ 55 kN/m“, „Vielos tinklo vielos skersmuo su antikorozine cinko lydinio danga $\geq 3,00$ mm“, „Vielos tinklo vielos skersmuo, su antikorozine cinko lydinio ir polimerine danga $\geq 3,90$ mm“ Tokie reikalavimai yra nestandartiniai pintiems gabionams, todėl tiekimo terminas ir bendra kaina gali būti nepagrįstai per dideli.

Prašymas patikslinti: Prašome patvirtinti, kad rangovas gali vertinti standartinius pintus gabionus, kurių vielos stipris tempiant ≥ 50 kN/m, o vielos storis $\geq 2,60$ mm su antikorozine cinko danga ir $\geq 3,60$ mm su papildoma polimerine ar organine danga. Pažymime, kad tokių parametrų gabionai yra plačiai naudojami Lietuvoje ir yra tinkami numatytai gravitacinei gabioninei sienutei.

Atsakymas: Taip, taip pat gali būti vertinami ir gabionai, kurių vielos stipris tempiant ≥ 50 kN/m, vielos storis $\geq 2,60$ mm su antikorozine cinko danga ir $\geq 3,60$ mm su papildoma polimerine ar organine danga. Pridedamos patikslintos TDP Konstrukcinės dalies Techninės specifikacijos (žr. 1 lentelę).

13. Klausimas:

Dėl projekto tikslinimo

Sutarties projekto 40 p. numato, kad „40. Rangovas privalo nustatyti žemės sklypo (-ų), kuriame (-uose) vykdys statybos darbus, ribas.“

LR statybos įstatymo 18 str. nenumato pareigos rangovui tikrinti statinio sklypo ribų, rangovas turi pareigą atlikti darbus pagal statinio projektą. Dar projektavimo procese Užsakovas privalo užtikrinti, kad statomas statinys neišeitų iš sklypo ribų.

Tiekėjui yra žinoma, kad Rangovui yra draudžiama vykdyti Projekto statybos darbus privačiuose žemės sklypuose, nesant privataus žemės sklypo savininko sutikimo, taip pat laisvoje valstybinėje žemėje be Nacionalinės žemės tarnybos prie Aplinkos ministerijos sutikimo.

Prašome patvirtinti, kad Perkančiosios organizacijos pateikiamo Projekto sprendiniai atitinka informaciją apie remontuojamo kelio statinio ir sklypo ribas, kuri yra viešai prieinama naudojantis VĮ „Registrų Centro“ duomenimis: Nekilnojamojo turto kadastro žemėlapiu.

Atsakymas: Darbai turi būti atlikti vadovaujantis parengtu TDP ir Sutarties nuostatomis.

14. Klausimas:

Projekto Konstrukcinės dalies Techninėse specifikacijose kaip gabionų užpildai minimi akmenys 100-200mm, rieduliai 64-128, akmenys 63-125mm, granito skalda (64/-). Prašome Jūsų patvirtinti, kad gabionų užpildymui bus galima naudoti 100-200mm frakcijos riedulius, dolomito skaldą, granito skaldą ir pan.

Atraminė siena:

Statiny s suprojektuotas iš gabionų kurių karkaso techninės charakteristikos:

Tinklelio plienas 3,50mm diametro, atsparumas tempimui 55 kN/m (pagal EN 10223-3), atsparumas druskos poveikiui daugiau nei 6000 valandų, atsparumas pradūrimui 28kN, atsparumas dilumui daugiau nei 400 ciklų. (Daugiau žiūrėti specifikacijose)

Taip pat granito skaldos (64/-) arba riedulių.

1.2. Užpildai

Akmenys turi būti kieti bei tvirti (akmenų forma gali būti nuo kampuotos iki apvalios). Jie turi būti atsparūs vandens ir atmosferos poveikiui ir neprarasti vientisumo per visą statinio eksploataavimo laiką.

Akmenų dydis turi būti 100–200 mm. Užpilde gali būti iki 5 % didesnio, nei nurodyta, dydžio akmenų ir (arba) iki 5 % mažesnio, nei nurodyta, dydžio akmenų, jei šie nestandartinio dydžio akmenys nebus gabiono paviršiuje. Bet kuriuo atveju akmenys negali būti didesni nei 250 mm arba mažesni nei 50 mm.

Piltnis 64-128 rieduliu tankis 1.36 t/m³. Gabiono ir užpildų svoris, darbus atliekant pagal specifikacijas ir gamintojų rekomendacijas 1.75 t/m³.

Atsakymas: 8x10 cm akies dydžio gabionams skirtų akmenų dydis turi būti nuo 100 mm iki 200 mm. Užpilde gali būti iki 5 % didesnio, nei nurodyta, dydžio akmenų ir (arba) iki 5 % mažesnio, nei nurodyta, dydžio akmenų, jei šie nestandartinio dydžio akmenys nebus gabiono paviršiuje. Bet kuriuo atveju akmenys negali būti didesni nei 250 mm arba mažesni nei 50 mm.

15. Klausimas:

Kadangi projekte nurodyti normatyviniai dokumentai TRA ASFALTAS 08, JT ASFALTAS 08 jau nebegalioja - prašome Jūsų patikslinti ar projekte numatyti naudoti asfaltbetonio mišiniai turi atitikti TRA ASFALTAS 25, JT ASFALTAS 25 reikalavimus?

Atsakymas: Reikia vadovautis TRA ASFALTAS 25, JT ASFALTAS 25.

16. Klausimas:

Projekto Susisieikimo dalies Techninių specifikacijų skyriuje „3.7. Latakų įrengimas“ nurodyta latakų betono klasė (ne mažesnė kaip 20/25), atsparumo šalčiui markė (ne mažesnė kaip F200. Prašome Jūsų patikslinti kokiais normatyviniais dokumentais remiantis numatyti tokie reikalavimai (jų reikšmės), nes tokie reikalavimai betono klasei, stipriui gniuždant, dilumui pagal LST 1428.15, atsparumo šalčiui nustatymo tūriniu metodu (F200,...) standartizuotiems ir pagal europinius darniuosius standartus gaminamiems gaminiams netaikomi ir nėra pateikiami gamintojų eksploatacinių savybių deklaracijose. Prašome Jūsų patikslinti (pateikti) reikalavimus latakams remiantis galiojančiais ir tokiems gaminiams taikomiems normatyviniais dokumentais (standartai, darnieji standartai, techninių reikalavimų aprašai ir kt.).

Atsakymas: Betono gaminių parametrai turi atitikti TRA TRINKELĖS ir LST EN 1340 reikalavimus. Tikslinamas TDP Susisieikimo dalies Techninių specifikacijų 3.7 skyrius. Pridedamos patikslintos TDP Susisieikimo dalies Techninės specifikacijos.

17. Klausimas:

Projekto Susisieikimo dalies Techninių specifikacijų skyriuje „6.4.3 Betono trinkelės, ažūrinės plytelės, betono bortai“ nurodyta - kelio bordiūrų betono klasė (ne mažesnė kaip 30/37), atsparumo šalčiui markė ne mažesnė kaip F200, dilumas ne didesnis kaip 0,70-0,90g/cm², vejų bordiūrų klasės ne mažesnė kaip C12/15, trinkelėlių betono stiprio klasės ne mažesnė kaip C30/37. Prašome Jūsų patikslinti kokiais normatyviniais dokumentais remiantis numatyti tokie reikalavimai (jų reikšmės), nes tokie reikalavimai betono klasei, stipriui gniuždant, dilumui pagal LST 1428.15, atsparumo šalčiui nustatymo tūriniu metodu (F200,...) standartizuotiems ir pagal europinius darniuosius standartus gaminamiems gaminiams netaikomi ir nėra pateikiami gamintojų eksploatacinių savybių deklaracijose. Prašome Jūsų patikslinti (pateikti) reikalavimus kelio, vejoms bortams trinkelėms remiantis galiojančiais ir tokiems gaminiams taikomiems normatyviniais dokumentais (standartai, darnieji standartai, techninių reikalavimų aprašai ir kt.).

Atsakymas: Betono gaminių parametrai turi atitikti TRA TRINKELĖS ir LST EN 1340 reikalavimus. Tikslinamas TDP Susisieikimo dalies Techninių specifikacijų 6.4.3 punktą. Pridedamos patikslintos TDP Susisieikimo dalies Techninės specifikacijos.

18. Klausimas:

Numatoma remontuoti kelio ruožo atkarpoje nuo Pk 48+95 – Pk49+60 dešinėje kelio pusėje yra įrengta automobilių stovėjimo aikštelė, kuri panašu, kad papuola į kelio juostą. Šioje atkarpoje numatoma rengti pėsčiųjų, dviračių taką, įrengti D1200m metalinę pralaidą (PK49+19). Prašome Jūsų patikslinti ar ši

aiškstelė yra įrengta legaliai (ar suderinta, kad aiškstelė papuola į kelio juostą) t.y. ar nekils teisinių problemų, nes dalis suprojektuotų darbų turės būti atliekami aiškstelėje (paklius į aiškstelės ribas)? Ar projekte (ir darbų kiekių žiniaraščiuose) yra įvertinti aiškstelės dangos ardymo darbai ir kiekiai?



Atsakymas: Darbai vykdomi kelio sklypo ribose. Vadovaujantis parengtu TDP.

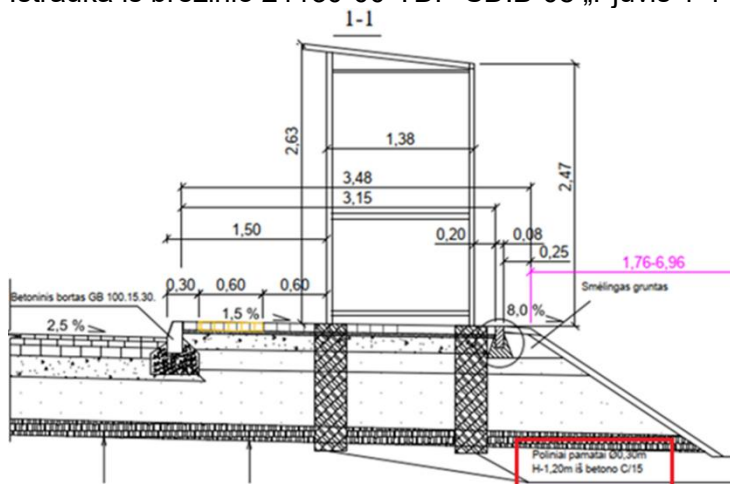
19. Klausimas:

Konkursui pateikto darbų kiekių žiniaraščio DKŽ_1 (excel byla „16 priedas_DKŽ ir santrauka_5212 kelias“) skyriaus „10. Visuomeninio transporto aiškstelių įrengimas“ poz. 10.7 numatytas gręžtinių polių betonavimas ir pateiktas kiekis 0,353m³. Projekto Susisiekimo dalies brėžiniuose nurodoma, kad poliai turi būti 1,2m gylio ir 0,3m skersmens, atitinkamai vieno polio tūris būtų $V = \pi \cdot r^2 \cdot h = 3,14 \cdot 0,15 \cdot 0,15 \cdot 1,2 = 0,08478 \text{m}^3$. Kadangi paviljonams numatyta gręžti 10 vnt. polių (pozicija 10.6), tai atitinkamai 10 vnt. polių tūris būtų $0,08474 \text{m}^3 \times 10 \text{vnt.} = 0,8478 \text{m}^3$, todėl manome pozicijoje 10.7 kiekis turėtų būti $\approx 0,85 \text{m}^3$. Prašome Jūsų peržiūrėti ir patikslinti 10.7 pozicijos darbų kieki.

Ištrauka iš žiniaraščio DKŽ_1:

10. Visuomeninio transporto aiškstelių įrengimas	10.6	Iki 1m gylio duobių gręžimas grunte	vnt	10,00
10. Visuomeninio transporto aiškstelių įrengimas	10.7	Gręžtinių polių betonavimas, kai gręžinio skersmuo iki 500mm	m ³	0,353

Ištrauka iš brėžinio 21130-00-TDP-SD.B-08 „Pjūvis 1-1“:



Atsakymas: DKŽ Darbų kiekių žiniaraščio Nr. 1 10.7 pozicijos kiekis pataisytas. Pateikiamas atnaujintas DKŽ.

20. Klausimas:

Konkursui pateikto darbų kiekių žiniaraščio DKŽ_1 (excel byla „16 priedas_DKŽ ir santrauka_5212 kelias“) skyriaus „2. Žemės sankasa“ poz. 2.13, 2.14 numatyta įrengti surenkamas atramines sienutes ST-20, ST-25 su pamatais FS-18, tačiau nerandame projekte (aprašymuose, brėžiniuose), kur tos sienutės įrengiamos. Prašome Jūsų patikslinti, nurodyti, kur šios sienutės rengiamos.

2. Žemės sankasa	2.13	Šlaitų tvirtinimas surenkamomis atraminėmis sienutėmis ST-20 su FS-18 pamatu	m	20,80
2. Žemės sankasa	2.14	Šlaitų tvirtinimas surenkamomis atraminėmis sienutėmis ST-25 su FS-18 pamatu	m	10,40

Atsakymas: Projektavimo eigoje atraminės sienutės buvo pakeistos gabionais, šių pozicijų nebeliko. Pateikiamas atnaujintas DKŽ.

21. Klausimas:

Projekto Susisiekimo dalies Techninėse specifikacijose pateikiami **suoliukų montuojamų paviljonuose** aprašymai, reikalavimai. Prašome Jūsų pateikti reikalavimus suoliukams kurie statomi poilsio aikštelėse (ne paviljonuose).

Atsakymas: Pateikiamos papildytos TDP Susisiekimo dalies Techninės specifikacijos (žr. 9.2 skyrių).

22. Klausimas:

Projekto Susisiekimo dalyje yra numatyta paviljonų įrengimas. Prašome Jūsų patikslinti ar ant paviljonų skaidrių sienų turės būti užklijuota plėvelė nuo paukščių (nuo galimo paukščių atsitrengimo)? Jei taip - prašome pateikti pavyzdį, aprašymą ir t.t.

Atsakymas: Taip, apsauga paukščiams būtina.

Skaidrios užtvaros kelia pavojų paukščiams, nes jie gali atsitrengti į ją, susižaloti ir žūti. Dėl to būtina naudoti arba tonuotą skaidriąją medžiagą, arba padengti skaidrią medžiagą matinių juostų ar taškų raštu. Plėšriųjų paukščių siluetų raštas nerekomenduojamas. Atlikus tyrimus nustatyta, kad paukščius nuo susidūrimo su skaidriomis užtvaromis veiksmingai apsaugo 13 mm pločio matinės juostelės (tarpai taip pat 13 mm pločio). Gali būti siūlomi ir kiti veiksmingi juostelių sprendiniai.

23. Klausimas:

Konkursui pateikto darbų kiekių žiniaraščio DKŽ_1 (excel byla „16 priedas_DKŽ ir santrauka_5212 kelias“) skyriaus „6. Pokonstruktinis drenažas“ poz. 6.11 numatyta PP vamzdžio Ø160mm paklojimas. Prašome Jūsų pateikti reikalavimus vamzdžiui.

Atsakymas: Pateikiamos papildytos TDP Susisiekimo dalies Techninės specifikacijos (žr. 3.3 skyrių).

24. Klausimas:

Konkursui pateikto darbų kiekių žiniaraščio DKŽ_3 (excel byla „16 priedas_DKŽ ir santrauka_5212 kelias“) skyriaus „1. Gabionai ir medžiagos jų įrengimui“ poz. 1.1 numatyta „Skalda arba rieduliai - 883,34t“. Prašome Jūsų patikslinti ar čia reikia vertinti tik pačios medžiagos (skaldos arba riedulių) kainą be supylimo į gabionus? Jei kitaip – nurodykite ką vertinti?

1. Gabionai ir medžiagos jų įrengimui	1.1	Skalda arba rieduliai	t	883,34
---------------------------------------	-----	-----------------------	---	--------

Atsakymas: Reikia vertinti tik medžiagos kainą. Darbai įvertinti DKŽ Darbų kiekių žiniaraščio Nr. 3 2.6 pozicijoje.

25. Klausimas:

Konkursui pateikto darbų kiekių žiniaraščio DKŽ_3 (excel byla „16 priedas_DKŽ ir santrauka_5212 kelias“) skyriaus „1. Gabionai ir medžiagos jų įrengimui“ poz. 1.2 – 1.8 numatyta erdviniai gabionų karkasai. Prašome Jūsų patikslinti ar čia reikia vertinti tik pačio gaminio kainą be jo įrengimo? Jei kitaip – nurodykite ką vertinti?

1. Gabionai ir medžiagos jų įrengimui	1.2	Erdviniai gabionų karkasai G-1 (vienas gabijonas - 2m3, viso - 242,0 m3)	vnt	121,00
1. Gabionai ir medžiagos jų įrengimui	1.3	Erdviniai gabionų karkasai G-2 (vienas gabijonas - 3m3, viso - 318,0 m3)	vnt	106,00
1. Gabionai ir medžiagos jų įrengimui	1.4	Erdviniai gabionų karkasai G-3 (vienas gabijonas - 4m3, viso - 116,0 m3)	vnt	29,00
1. Gabionai ir medžiagos jų įrengimui	1.5	Erdviniai gabionų karkasai G-4 (vienas gabijonas - 1,8m3)	vnt	1,00
1. Gabionai ir medžiagos jų įrengimui	1.6	Erdviniai gabionų karkasai G-5 (vienas gabijonas - 0,45m3, viso - 0,9 m3)	vnt	2,00
1. Gabionai ir medžiagos jų įrengimui	1.7	Erdviniai gabionų karkasai G-6 (vienas gabijonas - 1m3, viso - 2,0 m3)	vnt	2,00
1. Gabionai ir medžiagos jų įrengimui	1.8	Erdviniai gabionų karkasai G-7 (vienas gabijonas - 1,95m3, viso - 3,9 m3)	vnt	2,00

Atsakymas: Reikia vertinti tik medžiagos kainą. Darbai įvertinti DKŽ Darbų kiekių žiniaraščio Nr. 3 2.6 pozicijoje.

26. Klausimas:

Konkursui pateikto darbų kiekių žiniaraščio DKŽ_3 (excel byla „16 priedas_DKŽ ir santrauka_5212 kelias“) skyriaus „2. Gabionų įrengimo darbai“ poz. 2.6 „Šlaitų tvirtinimas gabijonais – 215m“. Prašome Jūsų patikslinti ar šioje pozicijoje reikia įsivertinti gabionų surinkimo ir jų užpildymo (rieduliais/skalda) darbus be medžiagų/gaminių kainos?

2. Gabionų įrengimo darbai	2.6	Šlaitų tvirtinimas gabijonais	m	215,00
----------------------------	-----	-------------------------------	---	--------

Atsakymas: DKŽ Darbų kiekių žiniaraščio Nr. 3 2.6 pozicijoje numatyti tik gabionų įrengimo darbai. Taip pat žiūrėti 24, 25 klausimų atsakymus.

27. Klausimas:

Pildant pateiktus sąnaudų žiniaraščius „16 priedas_DKŽ ir santrauka_5212 kelias“ excel formatu pastebėjome, kad žiniaraštyje „DKŽ_2“ skyriuje „2 II baseinas“ yra 14 pozicijų. Kai tuo tarpu projekte pateiktuose sąnaudų žiniaraščiuose yra 15 pozicijų.

Trūksta 15 pozicijos „250 mm skersmens plastmasinių įmovinių alkūnių, perėjimų, movų montavimas (Protarpinis 250, trumpas, iškalimas – 0,06m², užtaisymas – 0,02m²) – 1vnt“

Prašome patikslinti, ar reikia vertinti šiuos darbus ir ar nesuklysta su sąnaudų žiniaraščiu ir jei reikia patikslinti žiniaraštį „16 priedas_DKŽ ir santrauka_5212 kelias“.

Atsakymas: Žiūrėti 31 klausimo atsakymą. Pridedamas atnaujintas DKŽ.

28. Klausimas:

Pildant pateiktus sąnaudų žiniaraščius „16 priedas_DKŽ ir santrauka_5212 kelias“ excel formatu pastebėjome, kad žiniaraščiuose ne visur yra formulės:

Žiniaraštyje „DKŽ_1“ nėra formulės eilutėje 1.16.

Žiniaraštyje „DKŽ_1“ nėra formulės eilutėse 4.16, 4.17, 5.16, 5.17.

Kadangi žiniaraščiai yra užrakinti redagavimui, prašome patikslinti žiniaraščius papildant trūkstamomis formulėmis, kad visi pirkime dalyvaujantys tiekėjai galėtų tinkamai ir nedviprasmiškai pateikti pasiūlymo kainą.

Atsakymas: Formulės papildytos. Pridedamas atnaujintas DKŽ.

29. Klausimas:

Prašome pateiktą gėmių brėžinį papildyti atramų metalo diametru, storiais bei kitais parametrais.

Atsakymas: Pridedamas matmenimis papildytas brėžinys „Tipinės apšvietimo stulpų įrengimo schemas“, dokumento žymuo 21130-00-TDP-S.B-06.

30. Klausimas:

Prašome pataisyti žiniaraščius - DKŽ_1 nėra formulių laštelėse G20, G26; DKŽ_2 nėra formulių laštelėse G60, G61, G79, G80.

Prašome patikslinti žiniaraščio DKŽ poz. 5.3 įrašą Kelkraščių sutvirtinimas skaldyta mineraline medžiaga 11/16 (85 proc.) ir dirvožemio mišiniu (15 proc.) h=0,16m (B=0,25; 0,5m) - nes kelkraščio storis numatytas įrengti 6 cm storio.

Atsakymas: Formulės papildytos. Kelkraščio storis patikslintas į 0,06 m. Pridedamas atnaujintas DKŽ.

31. Klausimas:

Prašome išaiškinti kokia logika remiantis DKŽ_2 žiniaraštyje pateikti poz. 1.14; 1.15; 2.14; 3.10; 3.11; 4.17; 4.18; 5.17; 5.18; 6.12 (200/250/315 mm skersmens plastmasinių įmovinių alkūnių, perėjimų, movų montavimas) kiekiai.

Jei tai vamzdžių pajungimo į šulinius kiekiai, tuomet pavyzdžiui 1 baseino dalyje įrengiami 7 šuliniai į kuriuos pasijungia vamzdis Ø315 mm – 4 vietose, vamzdis Ø250 mm – 8 vietose ir vamzdis Ø200 mm – 8 vietose, o žiniaraštyje pateikta 200 mm protarpis – 6vnt ir 250 mm protarpis 2vnt - prašome pakoreguoti protarpių kiekius bei papildyti trūkstamais . Arba protarpių įrengimas turėtų būti vertinamas šulinio įrengimo kainoje ir išvardytos pozicijos žiniaraštyje panaikintos.

(prašome išaiškinti ir esant reikalui, patikslinti)

Atsakymas: Visų šulinių įrengimą vertintis su visomis detalėmis. DKŽ Darbų kiekių žiniaraščio Nr. 2 pozicijos 1.14; 1.15; 2.14; 3.10; 3.11; 4.17; 4.18; 5.17; 5.18; 6.12 – naikinamos. Pridedamas atnaujintas DKŽ.

32. Klausimas:

Konkursui pateikto darbų kiekių žiniaraščio DKŽ_1 (excel byla „16 priedas_DKŽ ir santrauka_5212 kelias“) skyriaus „3. Dangos konstrukcijos įrengimas (II dangos konstrukcijos variantas)“ poz. 3.4. nurodytas žvyro pagrindo sluoksnio įrengimas iš 0/45 (0/32) frakcijos nesurišto mineralinių medžiagų mišinio, o projekto Susisiekimo dalies Techninių specifikacijų skyriuje „5.4. Nesurištieji mišiniai ir gruntai, skirti AŠAS ir ŠNS“ nurodoma, kad žvyro pagrindui naudotini tik 0/45 frakcijos mišiniai. Prašome Jūsų patikslinti kokios frakcijos mišiniai bus tinkami žvyro pagrindo įrengimui?

Ištrauka iš darbų kiekių žiniaraščio

3. Dangos konstrukcijos įrengimas (II dangos konstrukcijos variantas)	3.4	Žvyro pagrindo sluoksnio iš nesurišto mineralinių medžiagų mišinio 0/45 (0/32), h-0,4m II var.	m2	16115,00
---	-----	--	----	----------

Ištrauka iš Susisiekimo dalies Techninių specifikacijų:

Pagrindo sluoksnis	Mišinys
Skaldos pagrindo sluoksnis	Nesurištasis mineralinių medžiagų mišinys 0/45(gatvės važiuojamoje dalyje frezuoto asfalto granulių naudojimas, įrengiant naują nesurištųjų mineralinių medžiagų mišinį. Šie darbai turi būti atliekami vadovaujantis TRA UŽPILDAI 19 1 priedo reikalavimais)
Žvyro pagrindo sluoksnis	Nesurištasis mineralinių medžiagų mišinys 0/45 gatvės važiuojamoje dalyje frezuoto asfalto granulių naudojimas, įrengiant naują nesurištųjų mineralinių medžiagų mišinį. Šie darbai turi būti atliekami vadovaujantis TRA UŽPILDAI 19 1 priedo reikalavimais)

Atsakymas: Turi likti tik 0/45. Pridedamas atnaujintas DKŽ.

33. Klausimas:

Konkursui pateikto darbų kiekių žiniaraščio DKŽ_1 (excel byla „16 priedas_DKŽ ir santrauka_5212 kelias“) skyriaus „3. Dangos konstrukcijos įrengimas (II dangos konstrukcijos variantas)“ poz. 3.4. nurodytas žvyro pagrindo sluoksnio įrengimas iš nesurišto mineralinių medžiagų mišinio nenumatant galimo frezuoto asfalto granulių panaudojimo, o projekto Susisiekimo dalies Techninių specifikacijų skyriuje „5.4. Nesurištieji mišiniai ir gruntai, skirti AŠAS ir ŠNS“ nurodoma, kad žvyro pagrindui gali būti naudojami nesurištieji mineraliniai mišiniai įmaišant frezuoto asfalto granulių. Prašome Jūsų patikslinti ar į žvyro pagrindo mišinius bus galima įmaišyti frezuoto asfalto granulių?

Ištrauka iš darbų kiekių žiniaraščio:

3. Dangos konstrukcijos įrengimas (II dangos konstrukcijos variantas)	3.4	Žvyro pagrindo sluoksnio iš nesurišto mineralinių medžiagų mišinio 0/45 (0/32), h-0,4m II var.	m2	16115,00
---	-----	--	----	----------

Ištrauka iš Susisiekimo dalies Techninių specifikacijų:

Pagrindo sluoksnis	Mišinys
Skaldos pagrindo sluoksnis	Nesurištasis mineralinių medžiagų mišinys 0/45(gatvės važiuojamoje dalyje frezuoto asfalto granulių naudojimas, įrengiant naują nesurištųjų mineralinių medžiagų mišinį. Šie darbai turi būti atliekami vadovaujantis TRA UŽPILDAI 19 1 priedo reikalavimais)
Žvyro pagrindo sluoksnis	Nesurištasis mineralinių medžiagų mišinys 0/45 gatvės važiuojamoje dalyje frezuoto asfalto granulių naudojimas, įrengiant naują nesurištųjų mineralinių medžiagų mišinį. Šie darbai turi būti atliekami vadovaujantis TRA UŽPILDAI 19 1 priedo reikalavimais)

Atsakymas: Vadovautis TDP techninėmis specifikacijomis. Pridedamas atnaujintas DKŽ.

PRIDEDAMA:

1. Patikslintos TDP Susisiekimo dalies techninės specifikacijos;
2. Patikslintos TDP Konstrukcinės dalies Techninės specifikacijos;
3. 16_priedas_DKŽ_ir_santrauka_5212_kelias_20251117.xlsx;
4. Papildytas brėžinys „Tipinės apšvietimo stulpų įrengimo schemos“, dokumento žymuo 21130-00-TDP-S.B-06.

Pirkimo sąlygų paaiškinimai / patikslinimai/atsakymai laikomi neatsiejama Pirkimo sąlygų dalimi, ir jų nuostatos turi viršenybę prieš ankstesniuose Pirkimo dokumentuose išdėstytas nuostatas. Prašome jais vadovautis teikiant pasiūlymus.

** Siekiant išvengti turinio interpretacijų, tiekėjų klausimai cituojami tiksliai taip, kaip buvo pateikti CVP IS priemonėmis (tekstas neredaguotas).*
